

SO 43621 T - Svivel T-rør

Beskrivelse

- Svivel T-rør
- Messing



Med forbehold om konstruksjonsendringer og tekniske endringer. Kan endres uten varsel

GPA Flowsystem A/S

Regnbueveien 9

NO-1405 Langhus

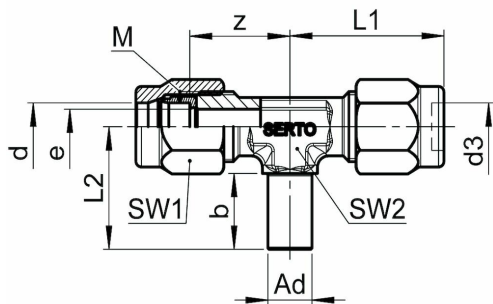
+47 (0)64-85 68 00

info@gpa.no

gpa.no

SO 43621 T - Svivel T-rør

Teknisk spesifikasjon



Artikkelnr	d1×Ad×d3	bar	M	SW2	SW1	L1	b	L2	z	e
0183600045	4×A6×4	100	10×1	10	12	23.5	11	17.5	16	3.4
0183600053	5×A6×5	100	10×1	10	12	23.5	11	17.5	16	4
1836000060	6×A6×6	250	10×1	10	12	23.5	11	17.5	16	4
0183600063	6×A8×6	150	12×1	10	14	26	13	21	18	4.5
0183600080	8×A8×8	150	12×1	10	14	26	13	21	18	6
0183600083	8×A10×8	125	14×1	14	17	30.5	16	26	20.5	6.5
183600100	10×A10×10	125	14×1	14	17	30.5	16	26	20.5	7.5

Med forbehold om konstruksjonsendringer og tekniske endringer. Kan endres uten varsel

GPA Flowsystem A/S

Regnbueveien 9

NO-1405 Langhus

+47 (0)64-85 68 00

info@gpa.no

gpa.no